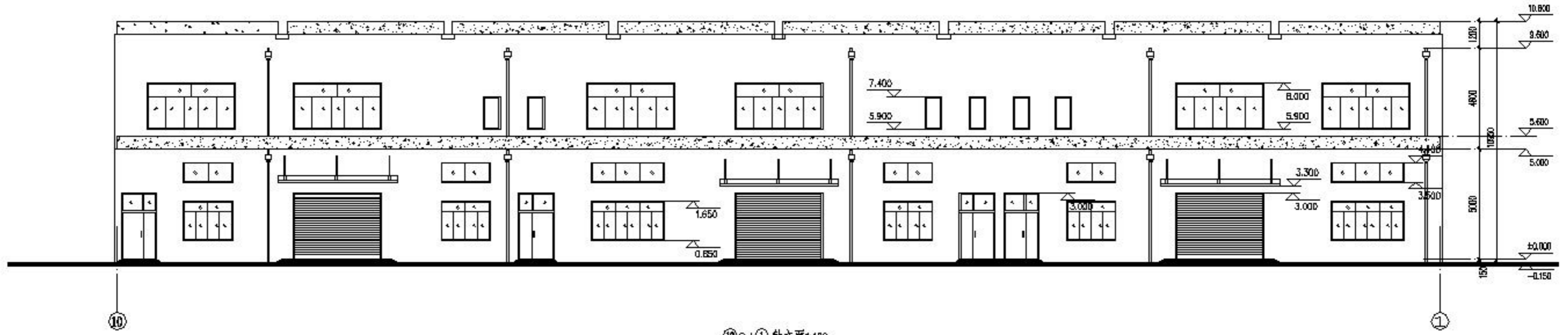
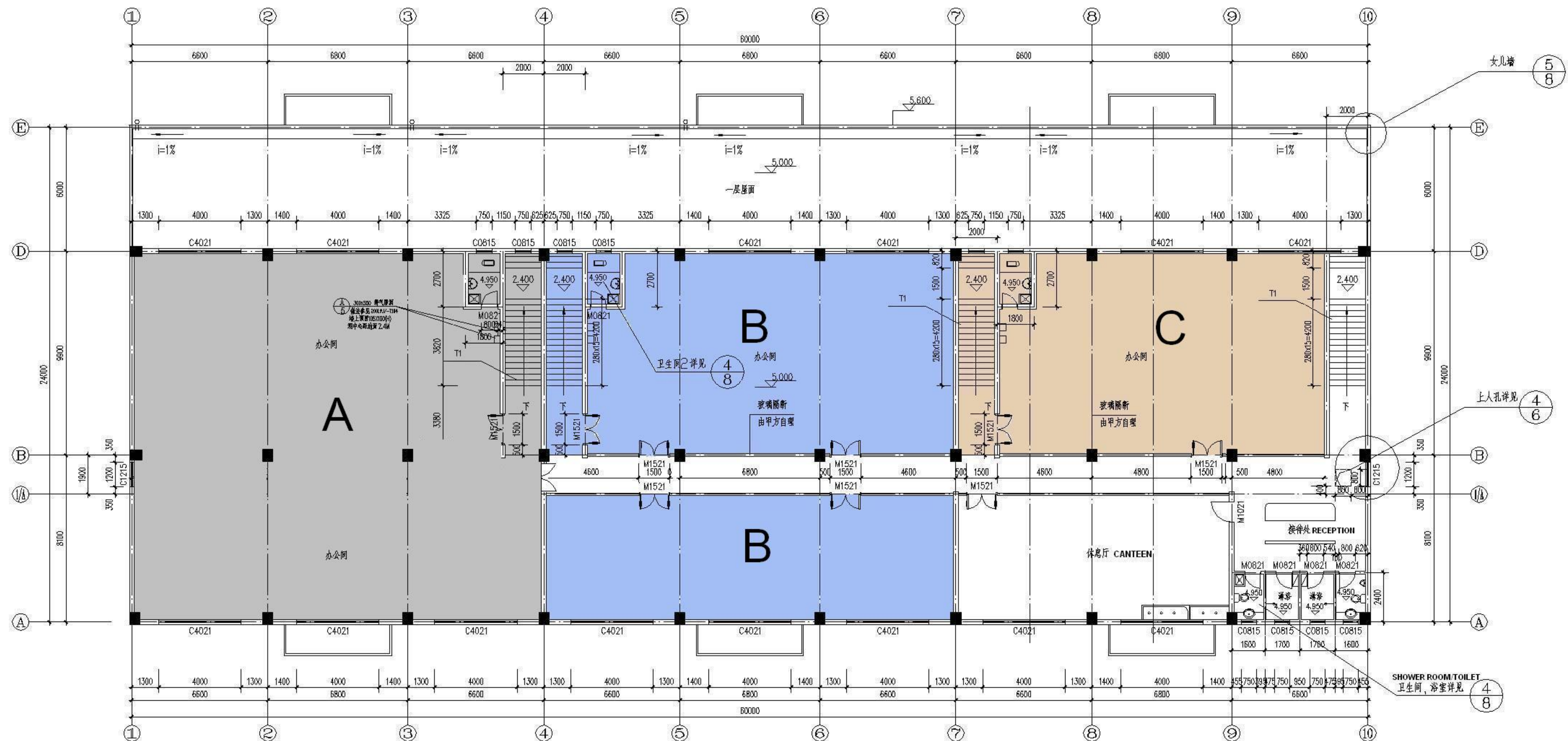


①~⑩轴立面 1:100



⑩~①轴立面 1:100

南昌有色冶金设计研究院		N2333-004TJ1-7 竣	
设计负责人	张明	设计号	1400021
审核人	李强	工程名称	四号厂房
专业	建筑	设计阶段	施工图
设计	张明	设计单位	上海有色冶金设计研究院有限公司
审核	李强	建设单位	上海有色冶金设计研究院有限公司
制图	张明	图名	①~⑩轴立面
校对	张明	比例	1:100
日期	2023.08.01	图号	N2333-004TJ1-7



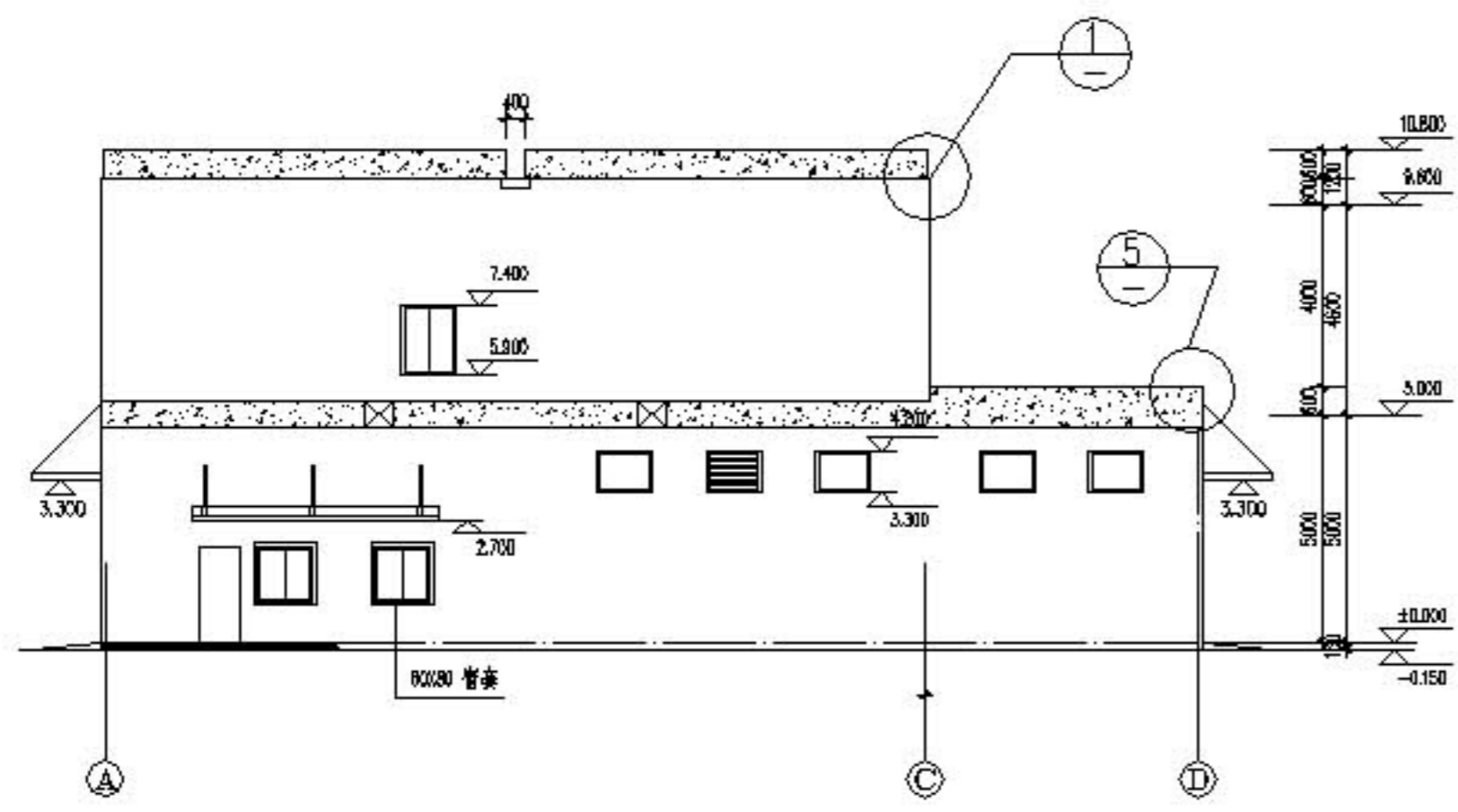
A
B KUK 科双
C

PUBLIC AREA
INCLUDING:
RECEPTION/CANTEEN/
TOILET/SHOWER ROOM/
CORRIDOR/STAIRS

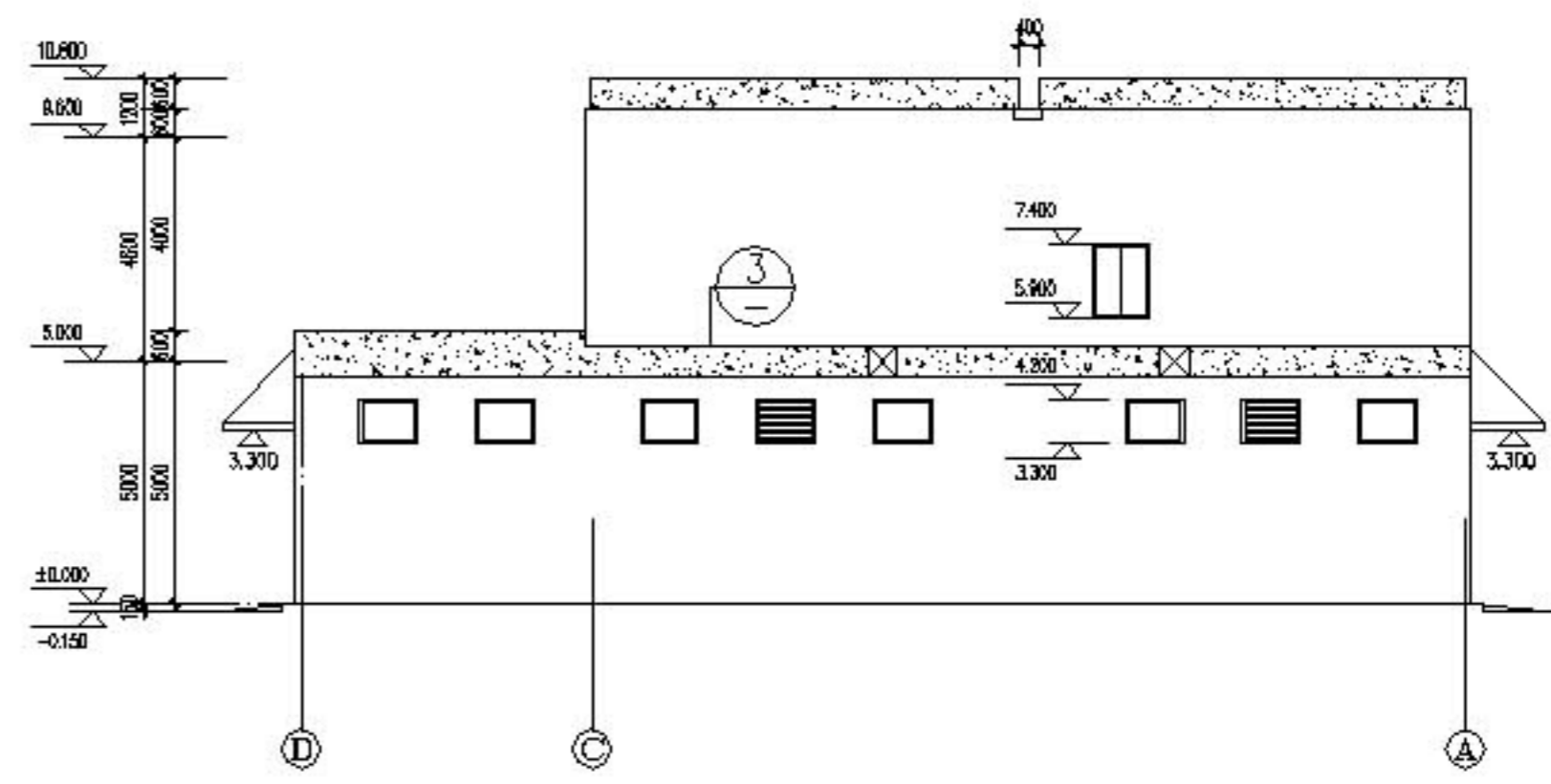
二层平面图 1:100
2ND FLOOR

南昌有色冶金设计研究院		建施--5	
设计证书编号	1400021	()工程	
设计阶段	施工图	标准厂房	
注册建筑师	余基强	建设单位	
注册结构师		所属项目	
审核	余基强	图例规格	AI 比例 1:100
绘图	吴文浩	建筑专业	共 张 第 张
设计	蔡 磊	日期	2008 年 4 月
制图	蔡 磊	修改	

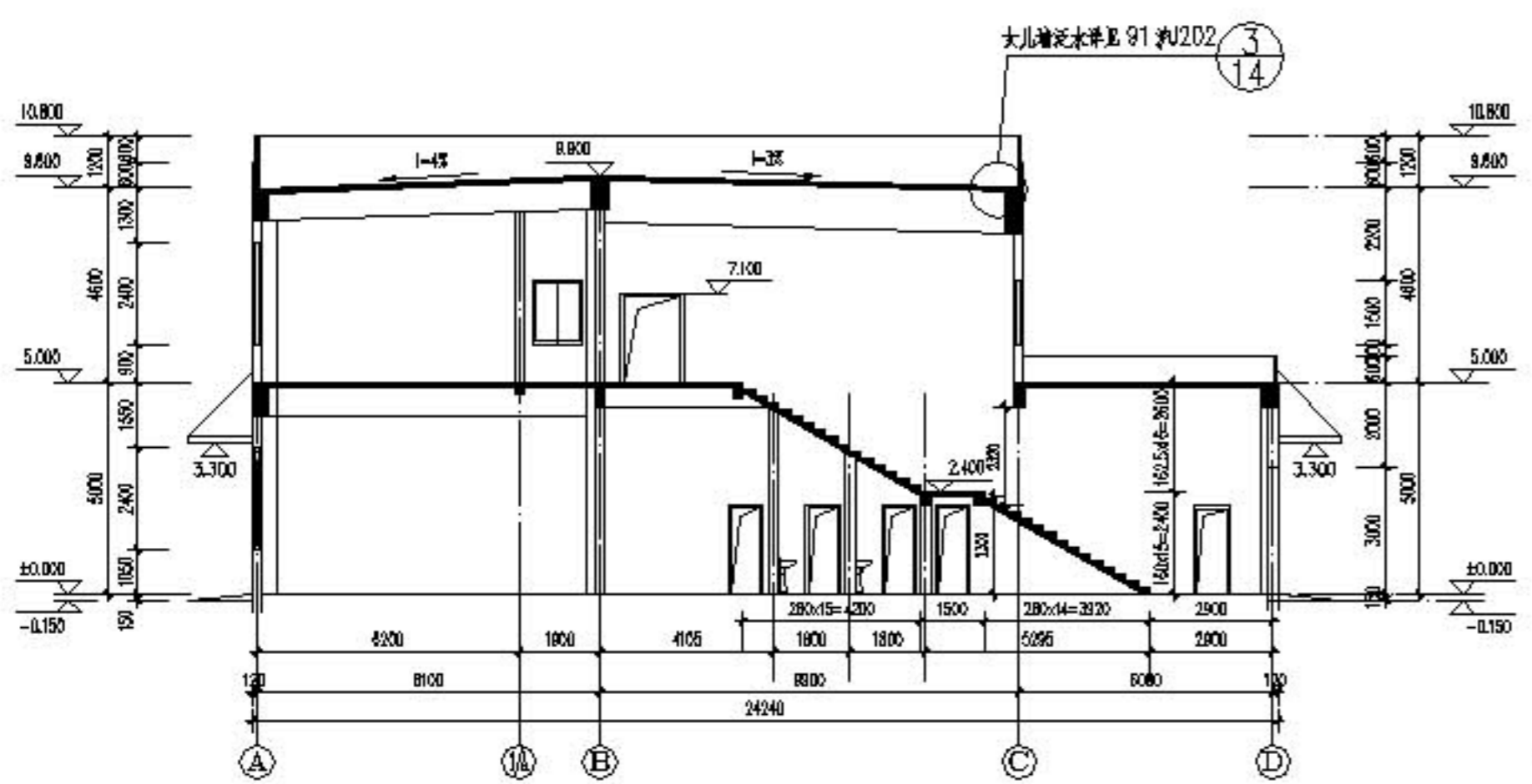
总图
建筑
给排水
暖通
电气



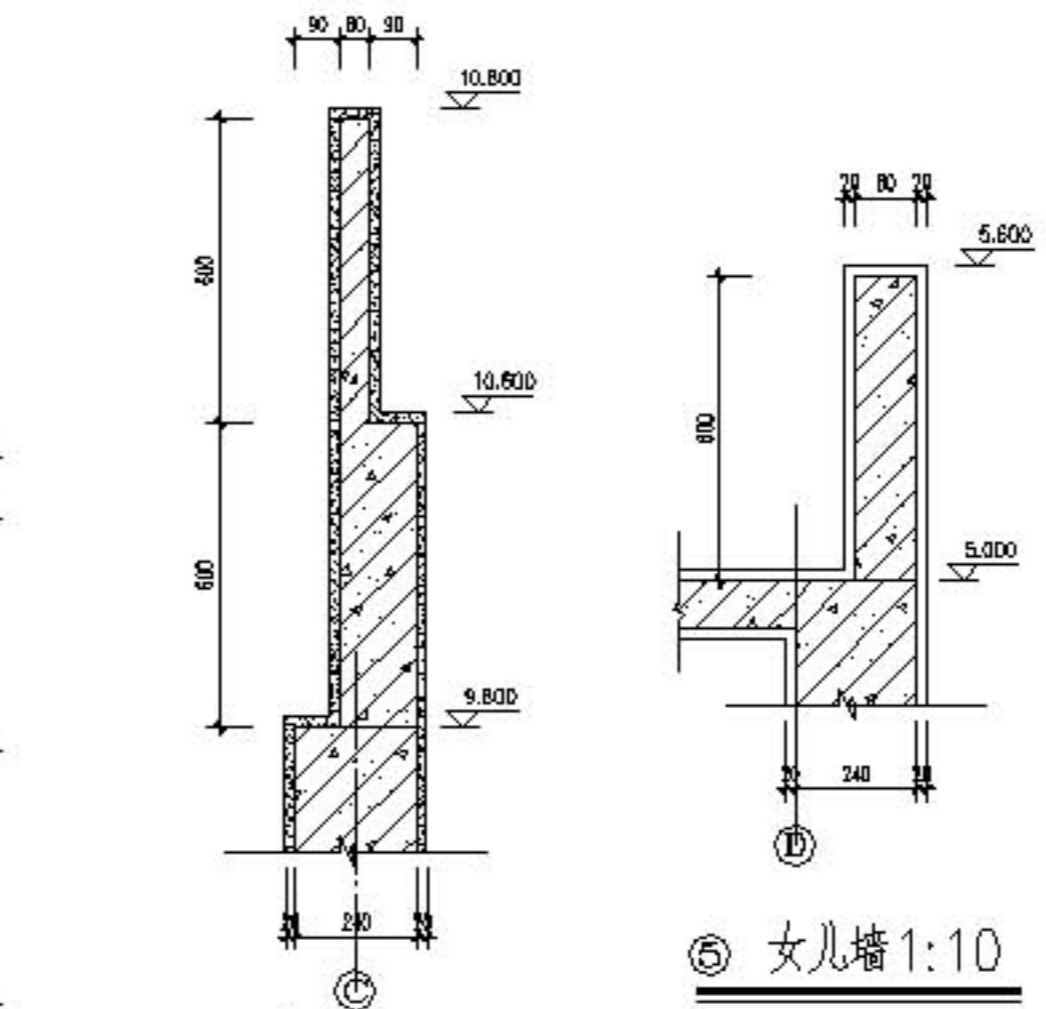
A~D 轴立面 1:100



D~A 轴立面 1:100



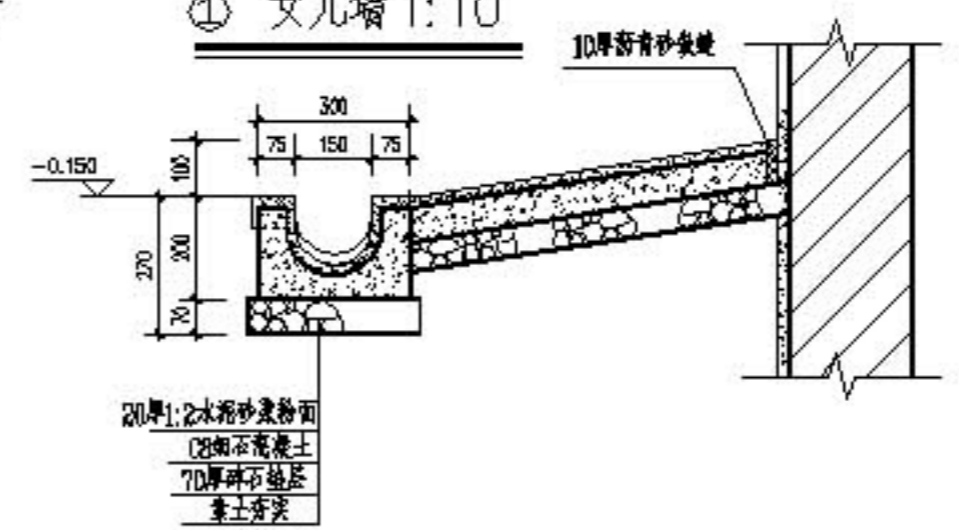
A-A 剖面图 1:100



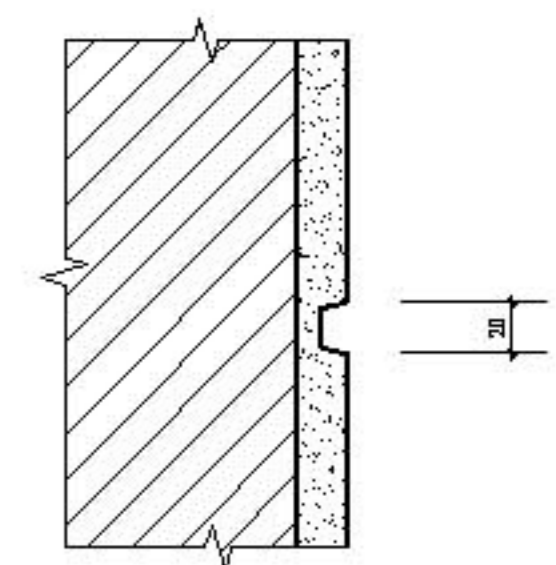
1 女儿墙 1:10

2 女儿墙 1:10

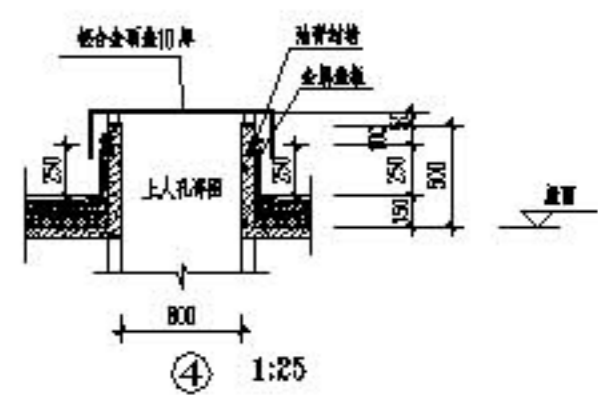
3 女儿墙 1:10



2 散水明沟 1:10



4 1:25



4 1:25

南昌有色冶金设计研究院		N2333-004TJ1-B 改	
设计证书编号 1400081		(上海有色冶金设计研究院有限公司) 工程	
设计阶段		四号厂房	
注册建筑师	余强	建设单位	上海有色冶金设计研究院有限公司
注册结构师	余强	监理单位	上海有色冶金设计研究院有限公司
中 审	吴文清	审核	吴文清
设计	余强	比例	1:100
制图	余强	日期	2008年6月
审核	余强	修改	