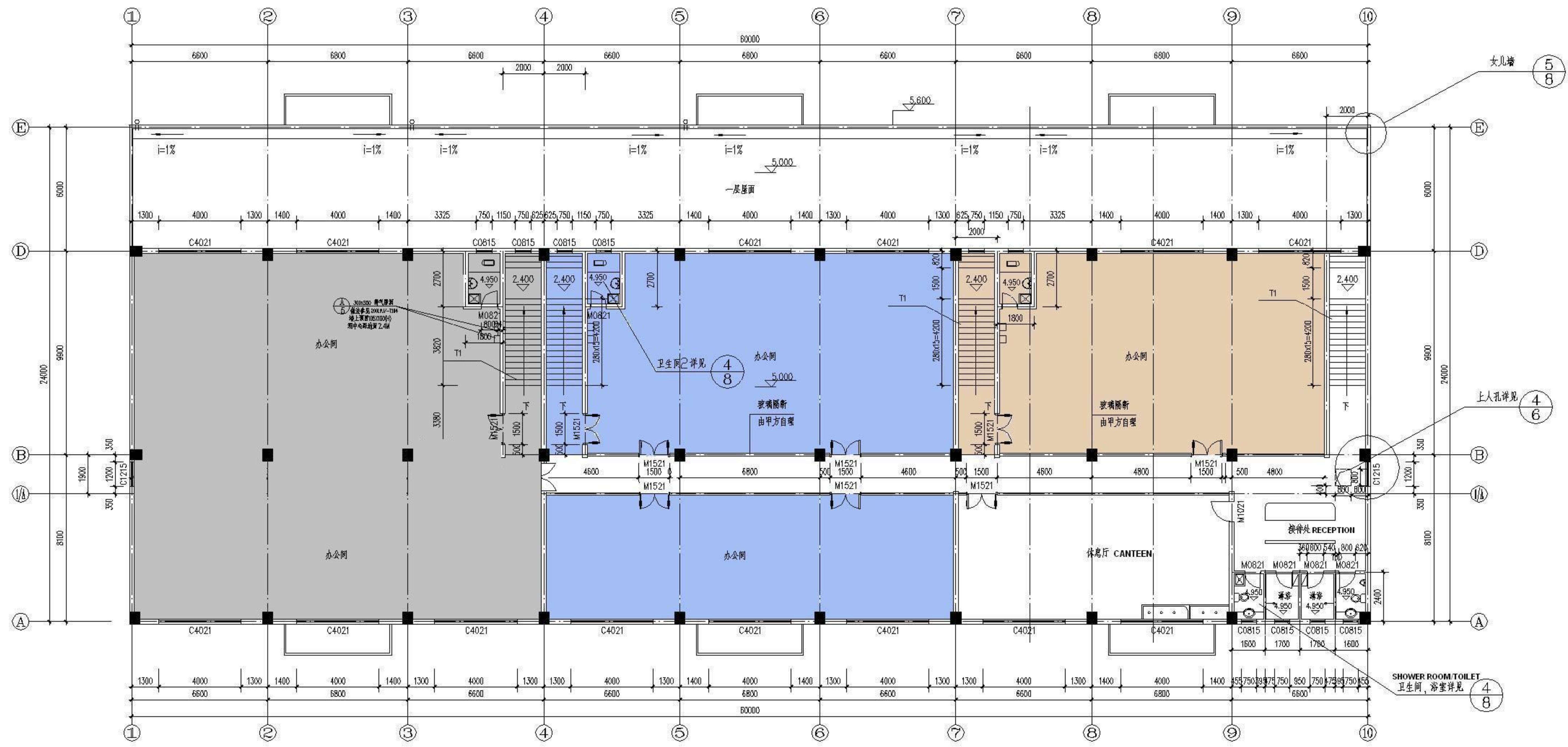


A	PUBLIC AREA INCLUDING: STARIS
B	
C	
	GUARD ROOM

一层平面图 1:100
1ST FLOOR

南昌有色冶金设计研究院				建施--4
注册建筑师	余蕊	设计证书编号	1400021	()工程
注册结构师		设计日期		标准厂房
审核	余蕊			建设单位
绘图	吴文浩			所属科室
设计				图纸规格
制图				比例
				1:100
				建筑专业 共 张
				2008年4月



A

B

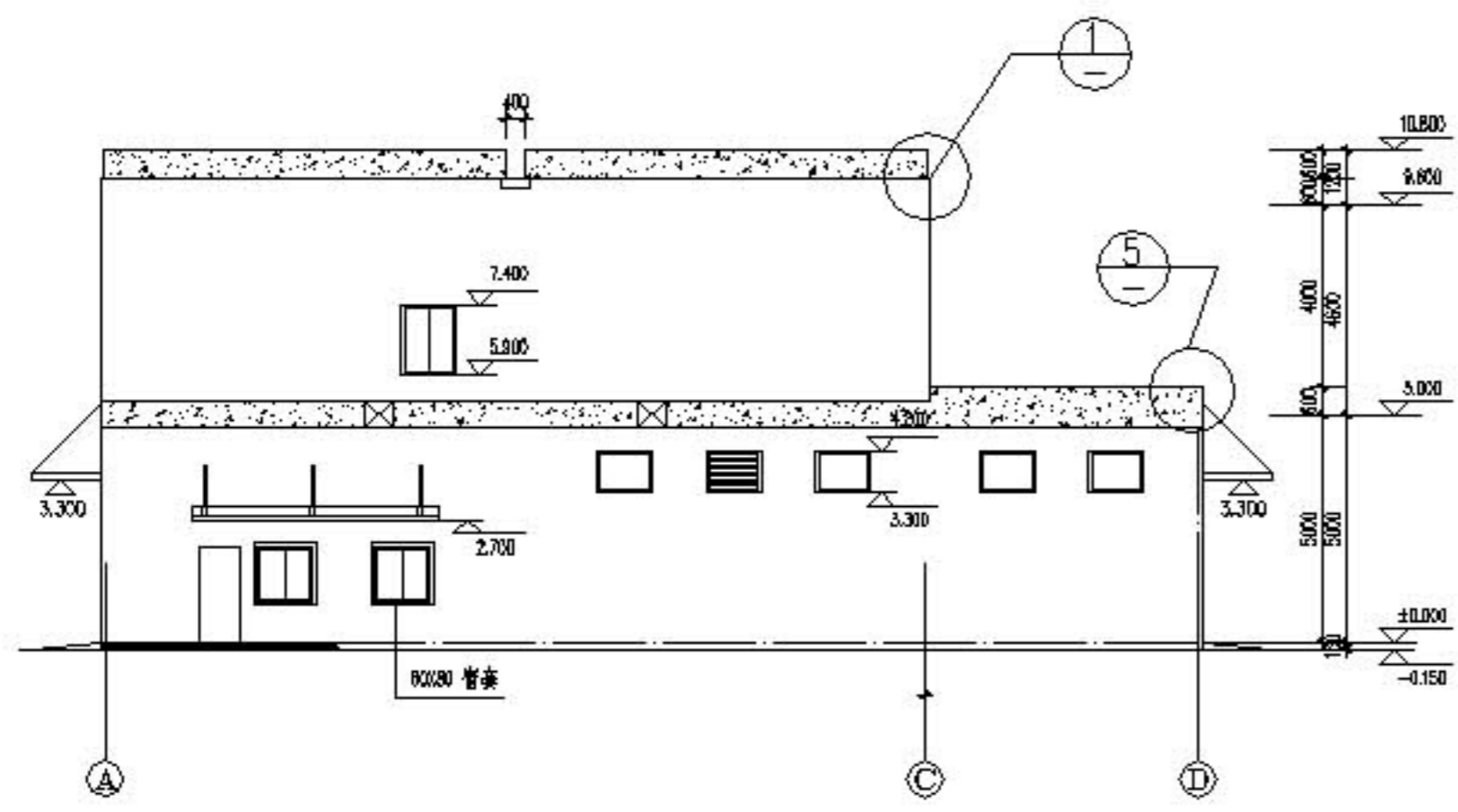
C

PUBLIC AREA
INCLUDING:
RECEPTION/CANTEEN/
TOILET/SHOWER ROOM/
CORRIDOR/STAIRS

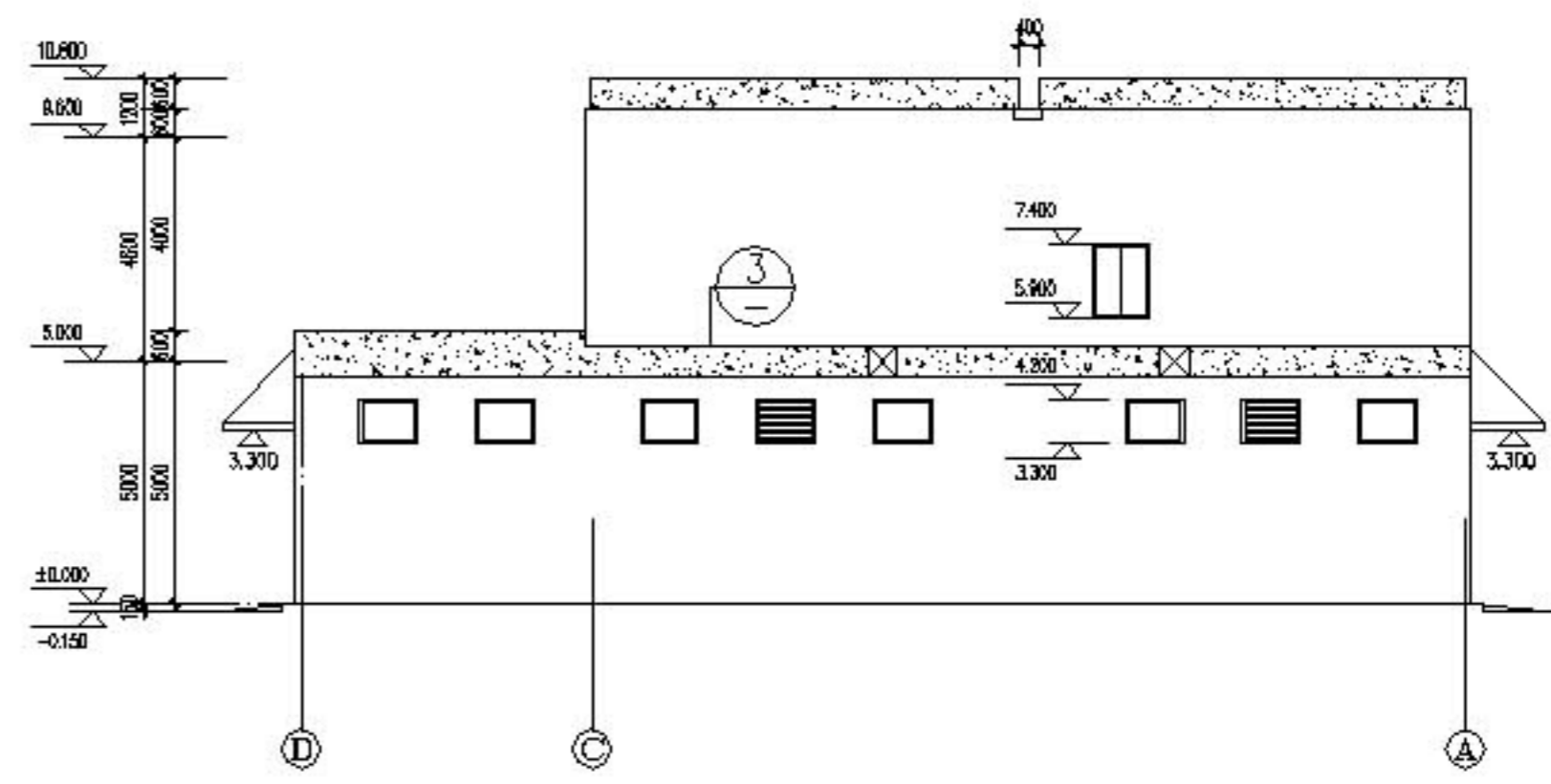
二层平面图 1:100
2ND FLOOR

南昌有色冶金设计研究院		建施--5	
设计证书编号	1400021	()工程	
设计阶段	施工图	标准厂房	
注册建筑师	余基强	建设单位	
注册结构师		所属项目	
审核	余基强	图例规格	AI 比例 1:100
绘图	吴文浩	建筑专业	共 张 第 张
设计	蔡 磊	日期	2008 年 4 月
制图	蔡 磊	修改	

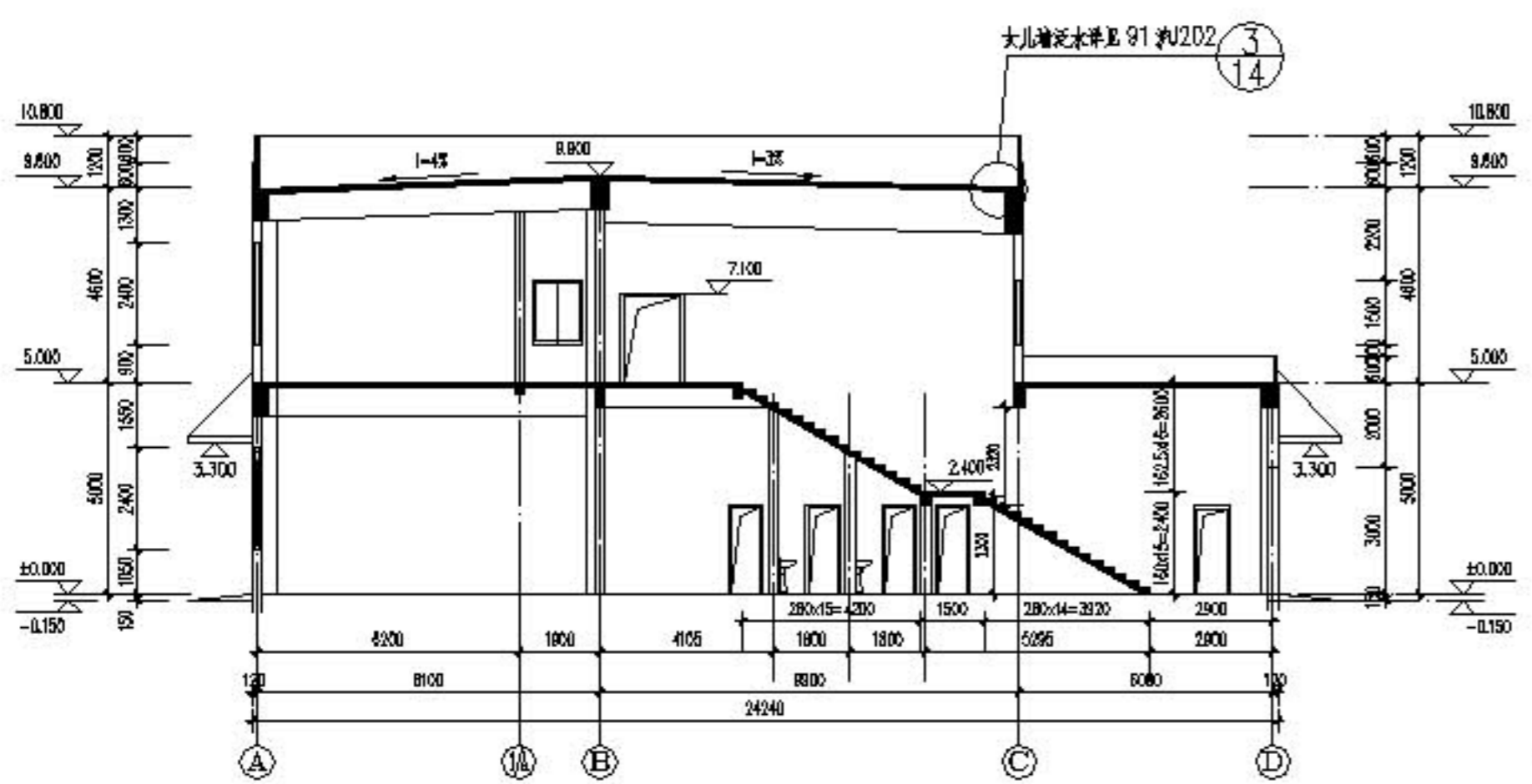
总图
暖通
给排水
电气
结构



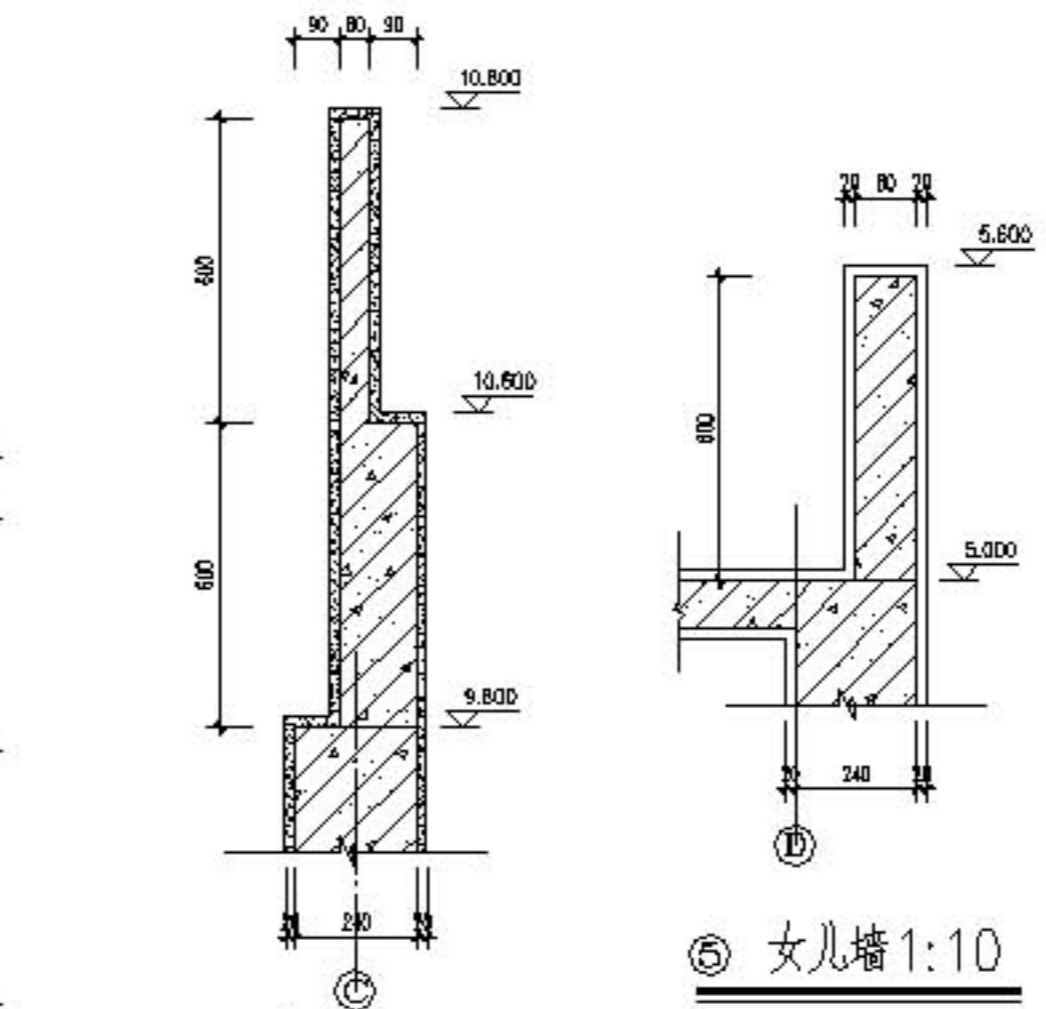
A~D 轴立面 1:100



D~A 轴立面 1:100



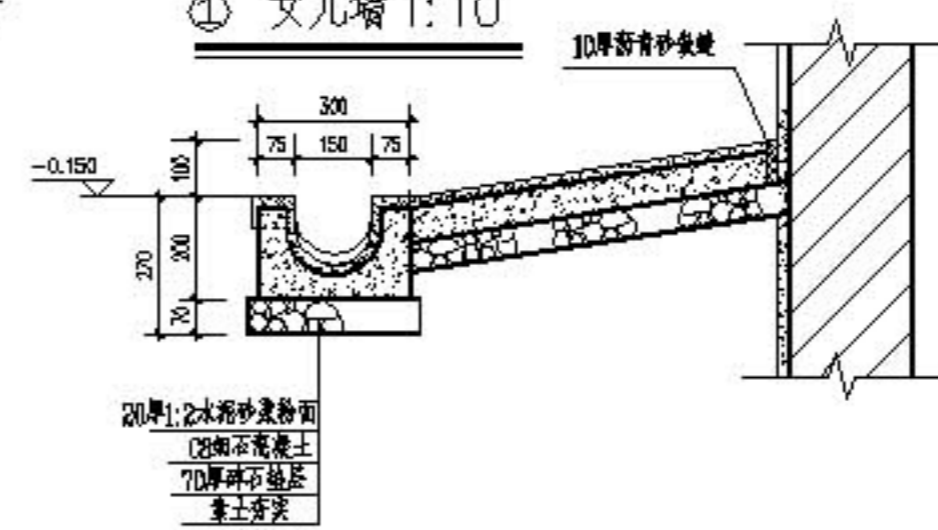
A-A 剖面图 1:100



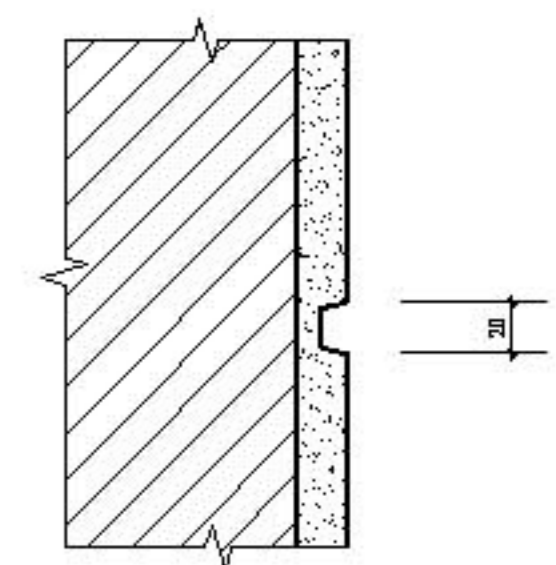
1 女儿墙 1:10

2 女儿墙 1:10

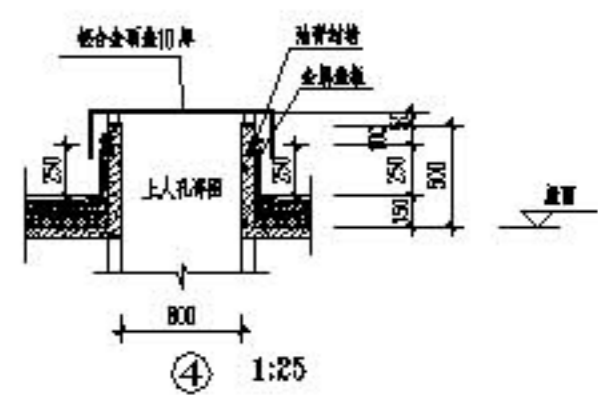
3 女儿墙 1:10



散水明沟 1:10



墙面引条线 1:2



1:25

南昌有色冶金设计研究院		N2333-004TJ1-B 改	
设计证书编号	1400081	(上海有色冶金设计研究院有限公司) 工程	
注册建筑师	余国栋	四号厂房	
注册结构师	余国栋	江西有色冶金设计研究院有限公司	
中 核	吴文清	防辐射中	
设 计	吴文清	附楼附楼 A1 比例 1:100	
审 核	余国栋	观 察 专 业 技 术 师 印 章	
有 限 公 司	余国栋	2013 年 6 月	